

RV Raam

Montage handleiding




HORREX

Inhoudsopgave

	Pakket Inhoud	4
1	Symbolen	5
2	Opties	5
3	Veiligheidsinstructies	6
4	Toepassing	7
5	Installatie	8
5.1	<i>Instructies voor het installeren</i>	8
5.2	<i>Een gat maken voor het raam</i>	8
5.3	<i>Het raam plaatsen</i>	9
5.4	<i>Gebruik</i>	9
6	Garantie	21
7	Recycling	21
8	Technische Data	22



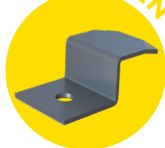
Inhoud



SCHROEF



KLEMMEN



Let op!

De bijbehorende klemmen en schroeven moeten apart worden besteld aan de hand van de muur dikte en benodigd aantal a.d.h.v raam dimensies. Zie hoofdstuk 2 voor meer informatie

ROLMAAT



BLOKHAAK



SCHROEVENDRAAIER



TAPE



DECOUPEERZAAG



VULMATERIAAL



POTLOOD



VIJL



WATERPAS



PASSER



1

Symbolen



Waarschuwing!

Het niet of verkeerd opvolgen van deze instructie kan leiden tot serieuze verwondingen.



Let op!

Het niet of verkeerd opvolgen van deze instructie kan leiden tot schade of verminderde functionaliteit van het product.



Info

Aanvullende informatie over het product

2

Opties

Dimensies - straight windows	Klem aantal
350x500	10
600x500	12
700x350	12
700x450	12
900x450	12
900x500	14
900x550	14
1000x500	16
1000x550	16
1200x300	18
1300x550	16
1450x550	18
1450x550	20
1450x600	20
Dimensies - curved windows	Klem aantal
280x380	12
490x500	14
560x465	12
700x510	16
750x465	14
818x315	12
960x450	14
985x465	16

Klem maten - muur dikte

22-23

24-25

26-27

28-29

30-31

32-33

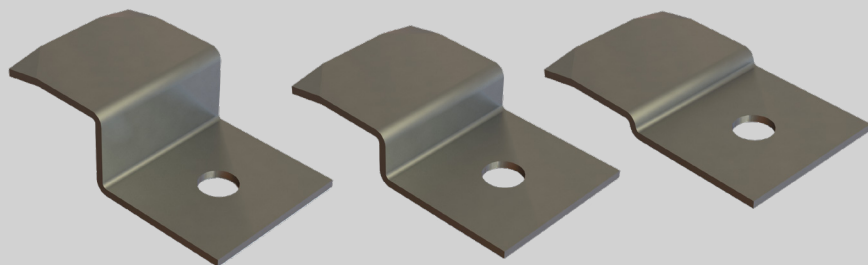
34-35

36-37

38-39

40-41

42-43



3

Veiligheidsinstructies

Graag ten alle tijden de voorgeschreven veiligheids instructies van de voertuig fabrikant in acht nemen

Driving Change is niet verantwoordelijk voor schade door de volgende situaties:

- Verkeerde assemblage of aansluiting van het product
- Schade aan het product door mechanische invloeden
- Aanpassingen aan het product zonder toestemming van de producent.
- Gebruik voor doeleinde anders dan degene beschreven in de handleiding.



Info

Wanneer u niet over genoeg technische kennis beschikt voor de installatie, laat het product dan installeren door een specialist.

Let op het volgende:

- Wanneer fouten of storingen voorkomen, neem dan zo spoedig mogelijk contact op met een gespecialiseerd onderhoudsbedrijf.
- Check altijd voor u met het voertuig gaat rijden of het raam goed dicht zit
- Controleer vóór u op reis gaat het raam op schade (zoals spanningsbarsten in het glas)
- Open het raam **niet** in (zware) regenval of sneeuw
- Sluit het raam wanneer het regent of sneeuwt
- Laat uw voertuig **niet** achter met het raam open

4

Toepassing

Dit product is alleen te gebruiken in voertuigen met een wanddikte van 22 tot 43 mm. Bij voertuigen met een wanddikte dunner dan 22mm zal door de installateur zelf vulmateriaal moeten worden aangeleverd.

Alleen gebruiken in combinatie met de aangeleverde of aanvullende onderdelen van Horrex, terug te vinden in hoofdstuk twee van deze handleiding, tenzij anders aangegeven.

Het is niet toegestaan het product te gebruiken voor doeleindes anders dan de hieronder weergegeven gebruikssituatie.



5.1 Instructies voor het installeren

Controleer voorafgaand aan de installatie de wanddikte van uw voertuig. Neem contact op met de voertuig producent als u hier vragen over heeft. Het raam kan niet worden geïnstalleerd bij een wanddikte van meer dan 43 mm. Bij wanden dunner dan 22mm zal opvol materiaal moeten worden gebruikt.

Let bij het kiezen van een locatie voor het raam op het volgende:

- Aangrenzende componenten (bevestigings- en verstevigingsdelen), kabels en kastjes mogen niet beschadigd raken bij het zagen van het gat.
- Aan zowel de binnen als buitenzijde moet genoeg ruimte langs het gat overblijven voor de randen van het raam en de bevestiging.
- Het raam moet vlak komen te liggen op het oppervlak waarop deze geïnstalleerd wordt. Houd dus rekening met mogelijke krommingen.
- Let op dat bij schuiframen het beweegbare deel richting de voorkant van het voertuig wordt bevestigd.

5.2 Een gat maken voor het raam (pag. 13 (A) t/m pag. 17 (I))

- A: Meet en controleer de maat van het raam. Gebruik hiervoor niet de buitenkant van het raam maar alleen het verdiepte deel.
- B: Teken met behulp van een waterpas een horizontale lijn. Teken deze lijn op dezelfde hoogte als dat u het raam wilt plaatsen.
- C: Plaats schilderstape op de muur, aangrenzend aan deze lijn.
- D: Teken nu met behulp van een blok haak of waterpas een verticale lijn naar beneden. Teken op deze manier de eerder gemeten maat af op de muur

- E: Plaats langs alle getekende lijnen schilderstape. Controleer daarna de plaatsing van het raam en of deze voor u op de juiste plek zit.
- F: Gebruik een passer om in de hoek van het afgetekende vlak een radius van 80mm te tekenen
- G: Herhaal dit voor alle hoeken
- H: Gebruik een zaag (bijv. decoupeerzaag of multitool) om het



Waarschuwing!

Let bij het zagen van het gat op dat er geen stroomdraden of leidingen in het te zagen deel van de muur zitten! Zet altijd alle stroom in het voertuig uit tijdens het zagen

- afgetekende gat uit te zagen.
- I: Plaats, in het geval van een holle wand, verstevigingen in de muur door middel van houten balkjes. Zorg er hierbij voor dat de muur niet vervormd.
 - I: Gebruik een schaaaf of veil om de randen van het raamgat gelijk te maken. Controleer hierna of het raam in het gat past en schaaft indien nodig het gat bij.

5.2 Het raam plaatsen (pag. 17 (J) t/m pag. 18 (L))

- J: Breng een waterbestendige montage kit aan op de buitenrand van het raam. Let er op dat de kit gelijkmatig is verdeeld in een ononderbroken lijn.
- K: Druk het raam in het gemaakte gat en druk aan tot de rand van het raam tegen de wand aan zit. Verwijder overtollige kit met een vochtig doekje.



Let op!

U heeft voor deze stap een tweede persoon nodig om u te helpen!



- L: Gebruik de bijgeleverde beugels en schroeven om het raam vast te zetten zoals weergegeven. Zorg ervoor dat de gekromde hoekjes van de beugel zich kunnen vastzetten in de wand en dat de schroeven in de buitenste geul van het profiel vallen.
Verdeel de beugels en schroeven gelijk over het raam.

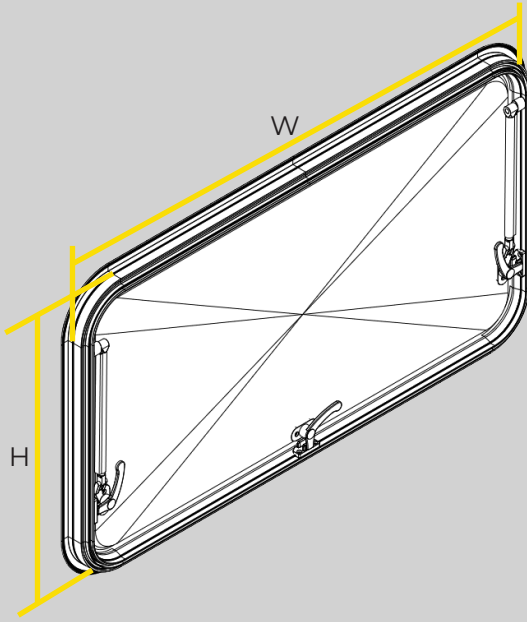
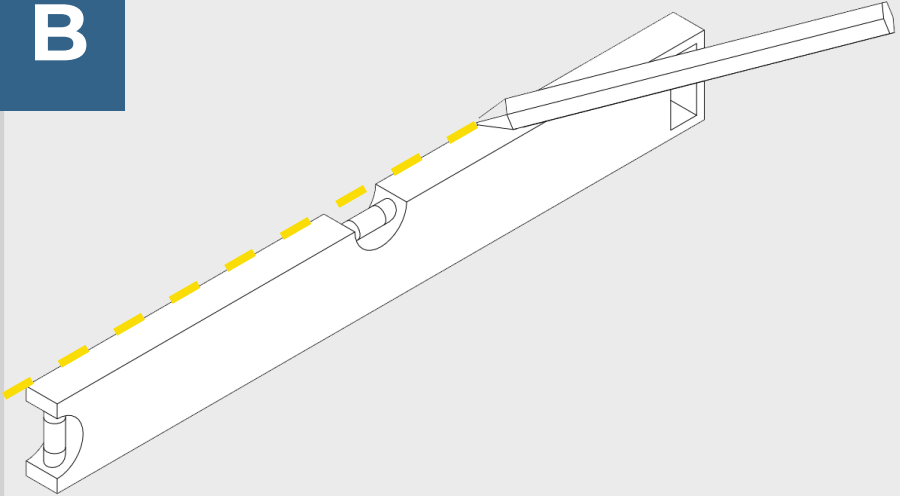
5.3 Gebruik (pag. 19 (M) t/m pag. 20 (Q))

- M: Verwijder bij het eerste gebruik de folie aan de binnen en buitenkant van het raam.
- N: Draai de hendels een kwartslag in de aangegeven richting.
- O: Duw het raam open naar de gewenste stand. Het raam zal uit zichzelf in deze positie blijven staan. Wanneer u het raam nu weer dicht wilt doen, duwt u het raam volledig open en laat het daarna zakken.
- P: Om het raam weer vast te zetten in de dichte stand draait u de hendels weer een kwartslag terug in de aangegeven richting.
- Q: Het is mogelijk om het raam op een kier te laten staan. Sluit hiervoor het raam normaal maar plaats de hendels achter het sluit blok.

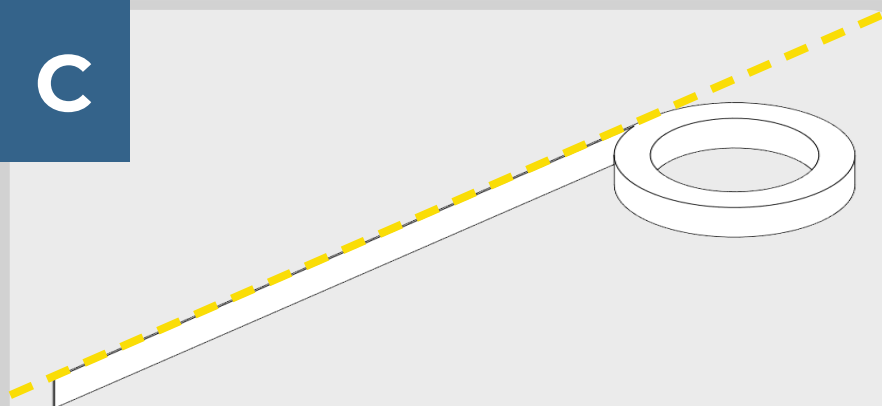


Let op!

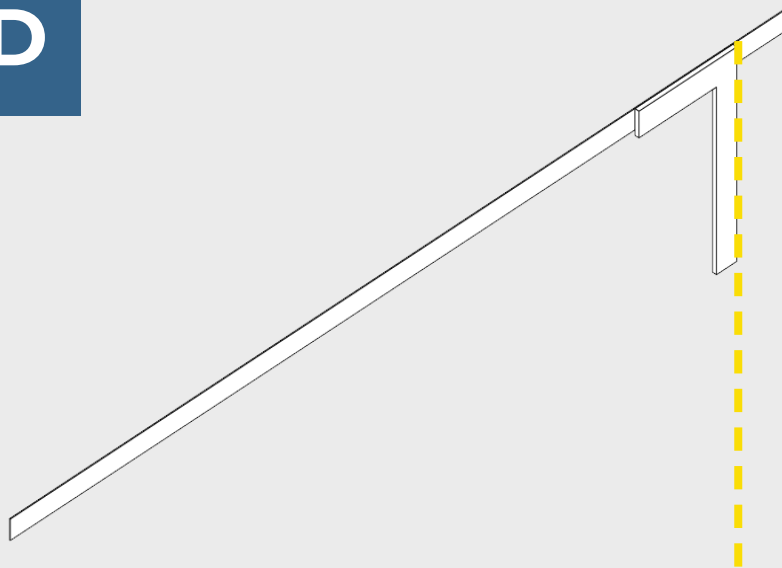
Altijd alle ramen volledig sluiten wanneer u met het voertuig gaat rijden

A**B**

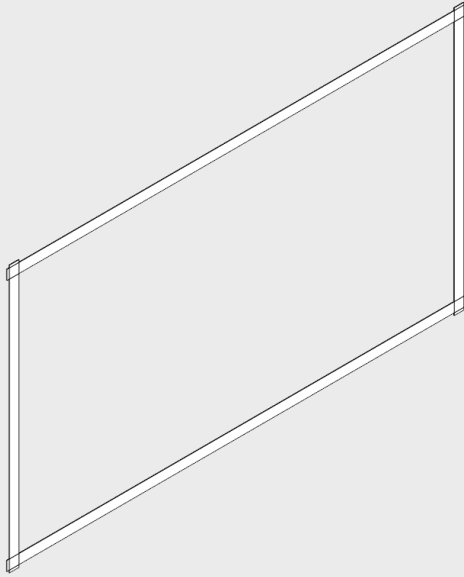
C



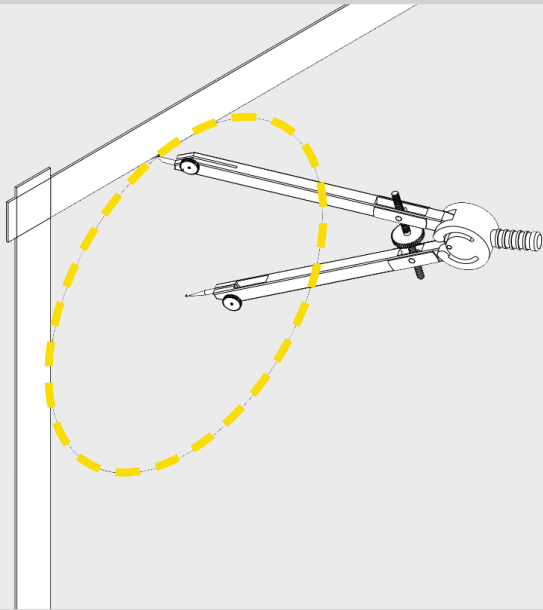
D



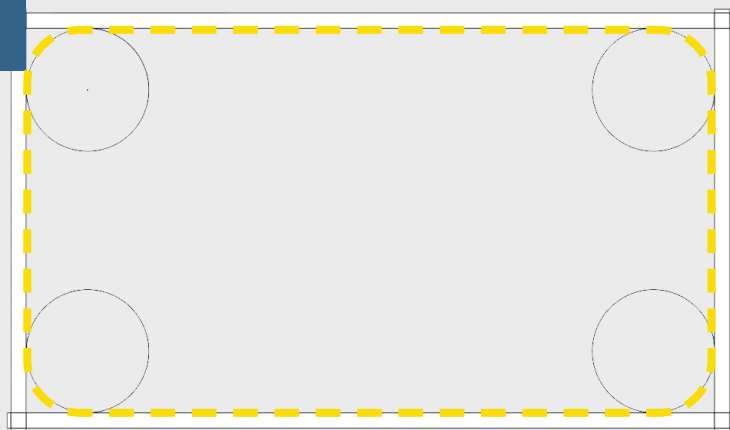
E



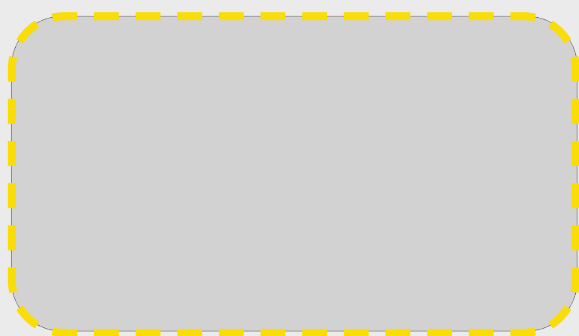
F



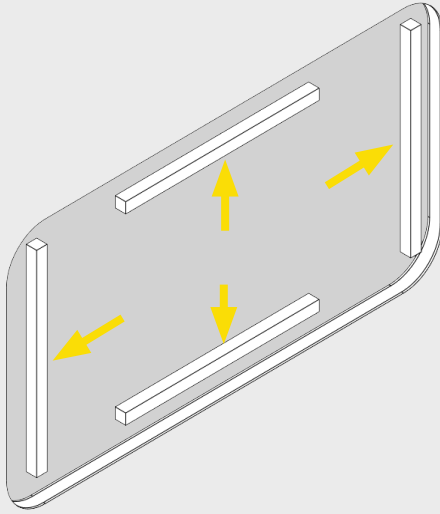
G



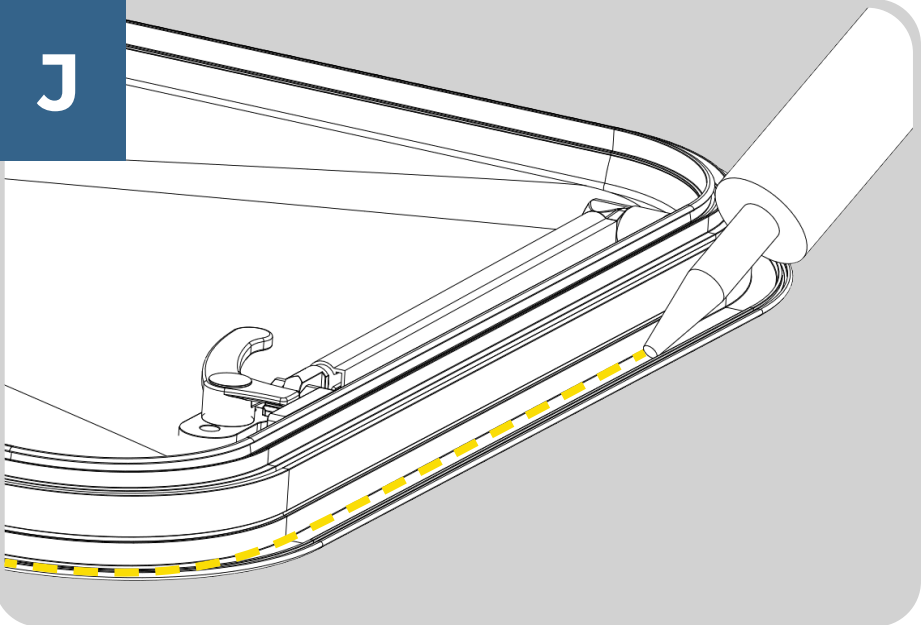
H

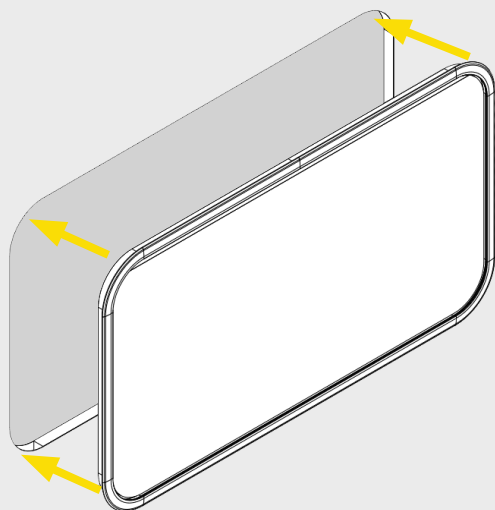
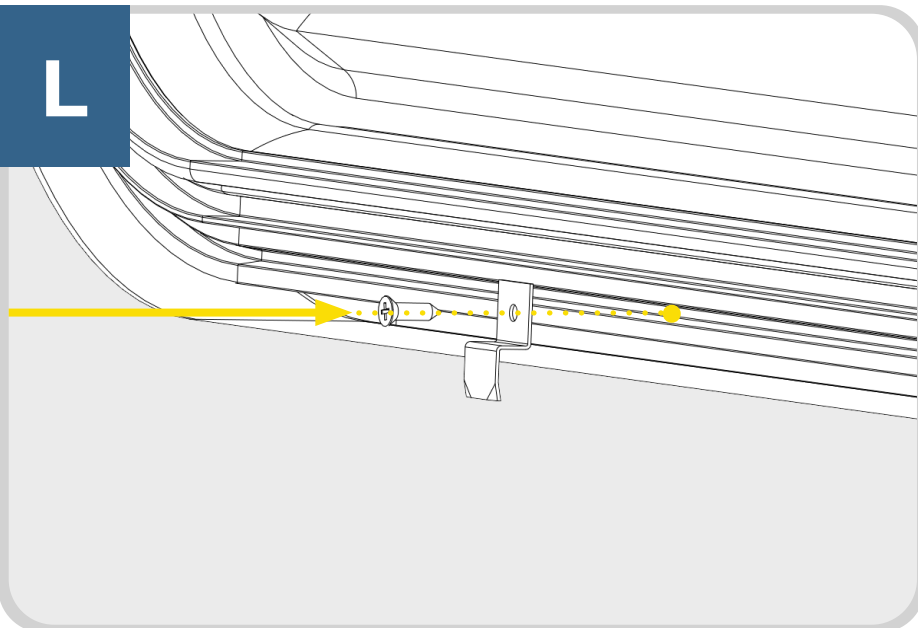


I

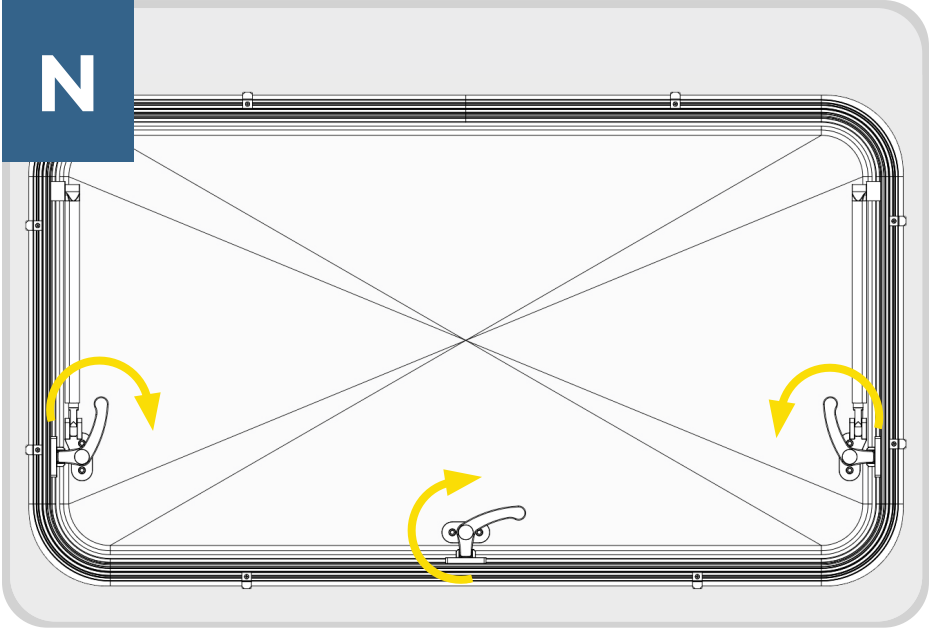


J

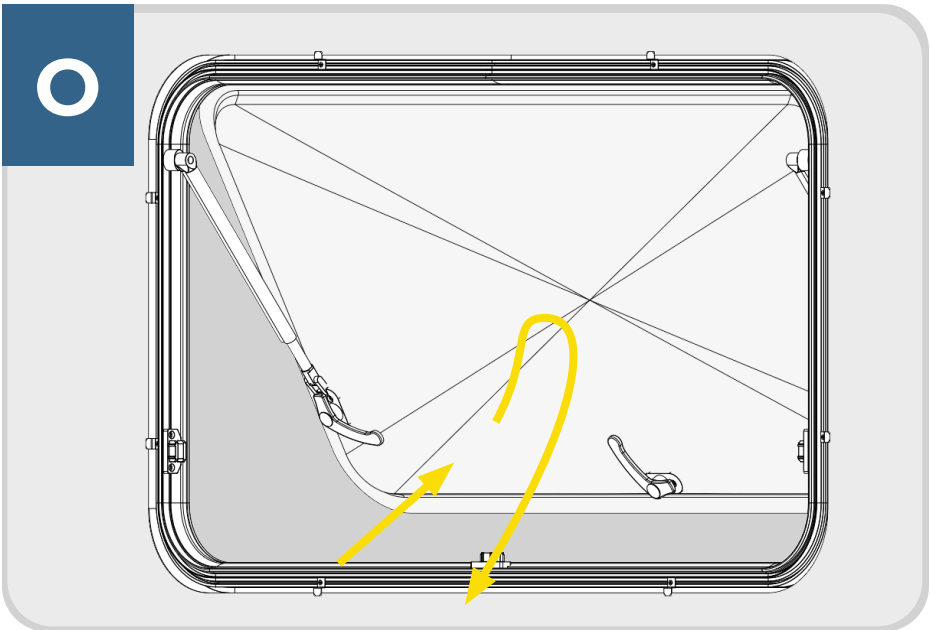


K**L**

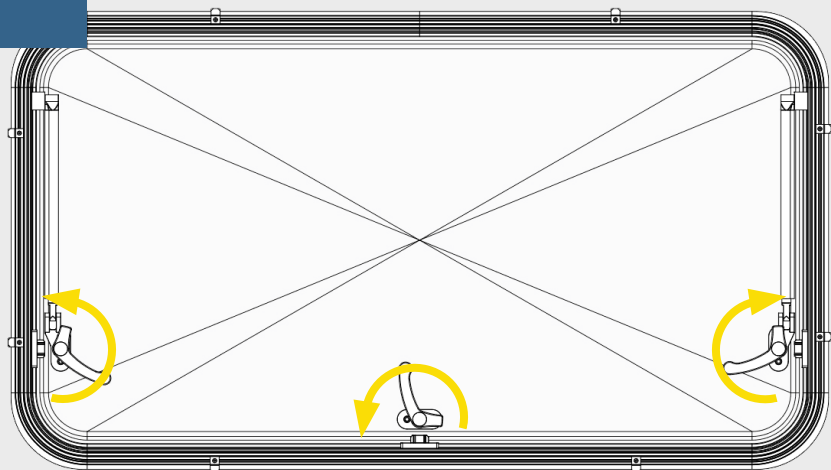
N



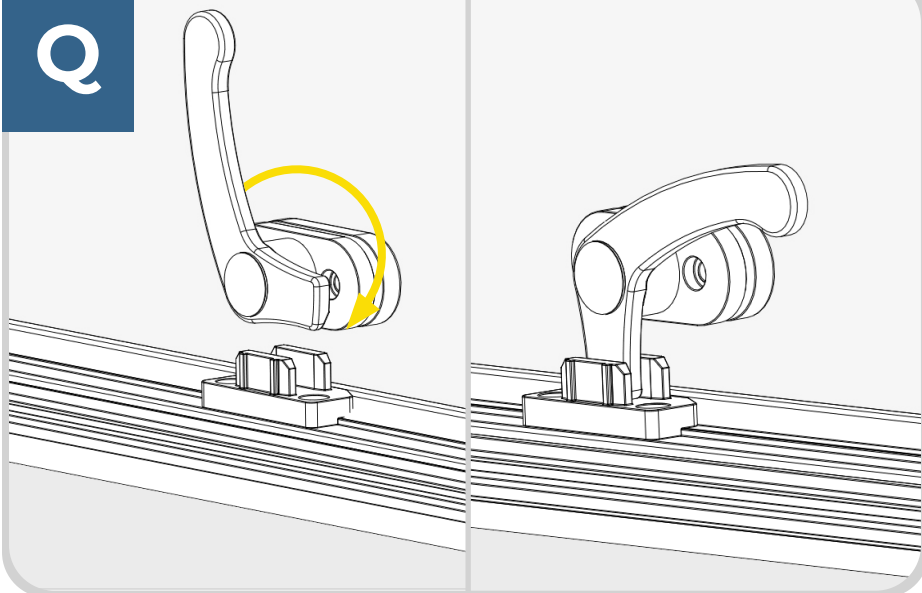
O



P



Q



6

Garantie

Voor dit product geldt standaard een garantie van 2 jaar . Als het product defect is, neem dan in eerste instantie contact op met uw dealer of verkooppunt

Distributeurs van originele Horrex producten en accessoires zijn terug te vinden op onze website:

<https://www.horrex.nl/service>

Mocht u er niet uitkomen, of heeft u andere vragen, opmerkingen of suggesties, dan kunt u een bericht sturen naar:
service@horrex.nl

7

Recycling

Het verpakkingsmateriaal van dit product, indien mogelijk, graag zorgvuldig scheiden en weggooien in de daarvoor bestemde bakken voor recycling

Wanneer u het product zelf wil weggooien, vraag dan aan een medewerker van uw lokale afvalbrengrstation hoe dit te doen volgens de toepasselijke regelgeving

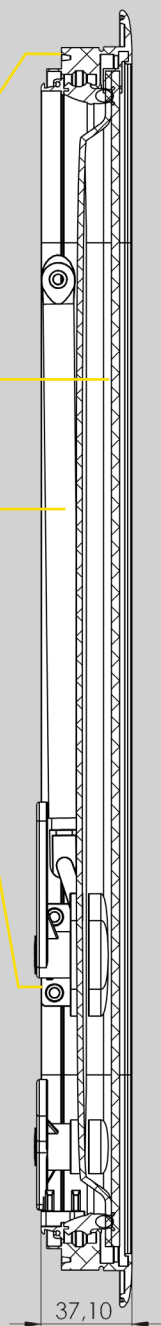
Gelieve het product niet weg te doen met het huis-, tuin- en keukenafval



8

Technische data

Onderdeel	Materiaal
Kader	Aluminium
Kunststof onderdelen	PA / PA6.6
Glas	Acryl
Bevestigings materiaal	RVS
Uitschuifarmen	Aluminium





www.drivingchangeint.com

Horrex BV

Taanderijstraat 19
3133 ET Vlaardingen

TEL +31(0)10 26 19 600

Horrex.nl
info@horrex.nl